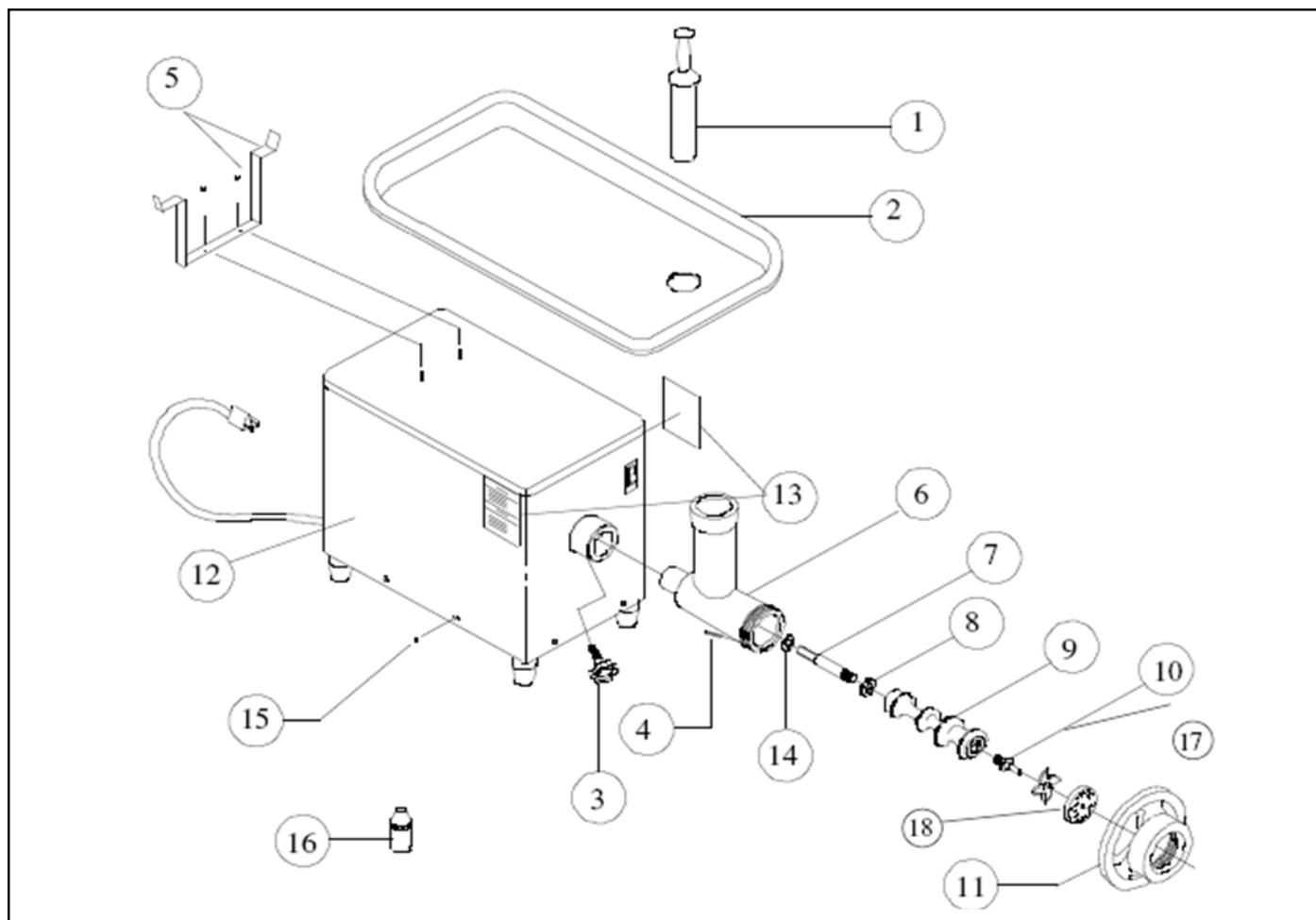


No.	DESCRIPCION	CODIGO	CANT.	I.S./100
1	MOTOR 3/4 HP,M,110/220,4P,50Hz,C,	M500180	1	2
1	MOTOR DE 3/4HP MONOFASICO 60Hz	M501306	1	2
1	MOTOR LEE 3/4HP,M,50HZ+ARNES P/CAPACITOR	M573234	1	2
1	MOTOR WEG 3/4HP,M,50HZ+ARNES P/CAPACITOR	M573235	1	2
2	RETEN P/CAJA DE TRANSMISION #5946 M-12,2	M500189	1	4
3	CAJA D/TRANSM.C/RET,TOR,BUSH,PERN(M12FS)	M573232	1	2
4	RETEN 12356 (M-12\M-22\M-22R)	M500188	1	2
5	TAPA TRANS.C/CHUM.,BUSH.,RET.PERNO(M12FS)	M573233	1	2
6	EMPAQUE PARA TAPA TRANSM. MOD. 12 Y 22	M500146	1	4
7	PERNO SOLIDO DE 3/16"X 1 1/4" (M-12,2	M501588	2	2
8	ENGRANE DE CUADRO C/TAPON 60HZ(M12FS)	M571897	1	2
8	ENGRANE DE CUADRO C/TAPON 50HZ (M12FS)	M573226	1	2
9	ENGRANE DOBLE ESPIGA 60HZ (M12,22)	M572180	1	2
9	ENGRANE DOBLE ESPIGA 50HZ (M12,22)	M571351	1	2
10	ENGRANE PIÑON MOTRIZ 12/22/22R C/CUÑERO	M570193	1	2
11	ENGRANE PLANO M12,22(C/CUÑERO)	M570567	1	2
12	CUÑA WOODRUFF #405-5 M12/M22(1/8 X 5/8	M500296	1	2
13	CUÑA 3/16" X 3/16" X 3/4" (M-12\M-2	M500403	1	2
14	TAPON P/ ENGRANE DE CUADRO 12-22	M500329	1	2
15	TORNILLOS HEX 3/8x1 1/4" Y ARA M-12,22	M572819	4	2
16	TORNS. CAB. HEX. 5/16" X 1 1/4" (M-1	M500408	6	2
17	CHUMACERA DE BRONCE PARA TAPA M-12,22	M570395	1	4
18	BUSHING DE BRONCE PRELUBRICADO #4258	M500131	2	4
19	PERNO SOLIDO 5/16" X 3/4" A.I. (M-12	M501134	1	2
20	CANDADO 5100-62	M500655	1	2
	KIT DE ENGRANES M-12, 60 HZ	M572223	1	1
	KIT DE ENGRANES M-12, 50 HZ	M573223	1	1



DE LA SERIE No.: K03-8223

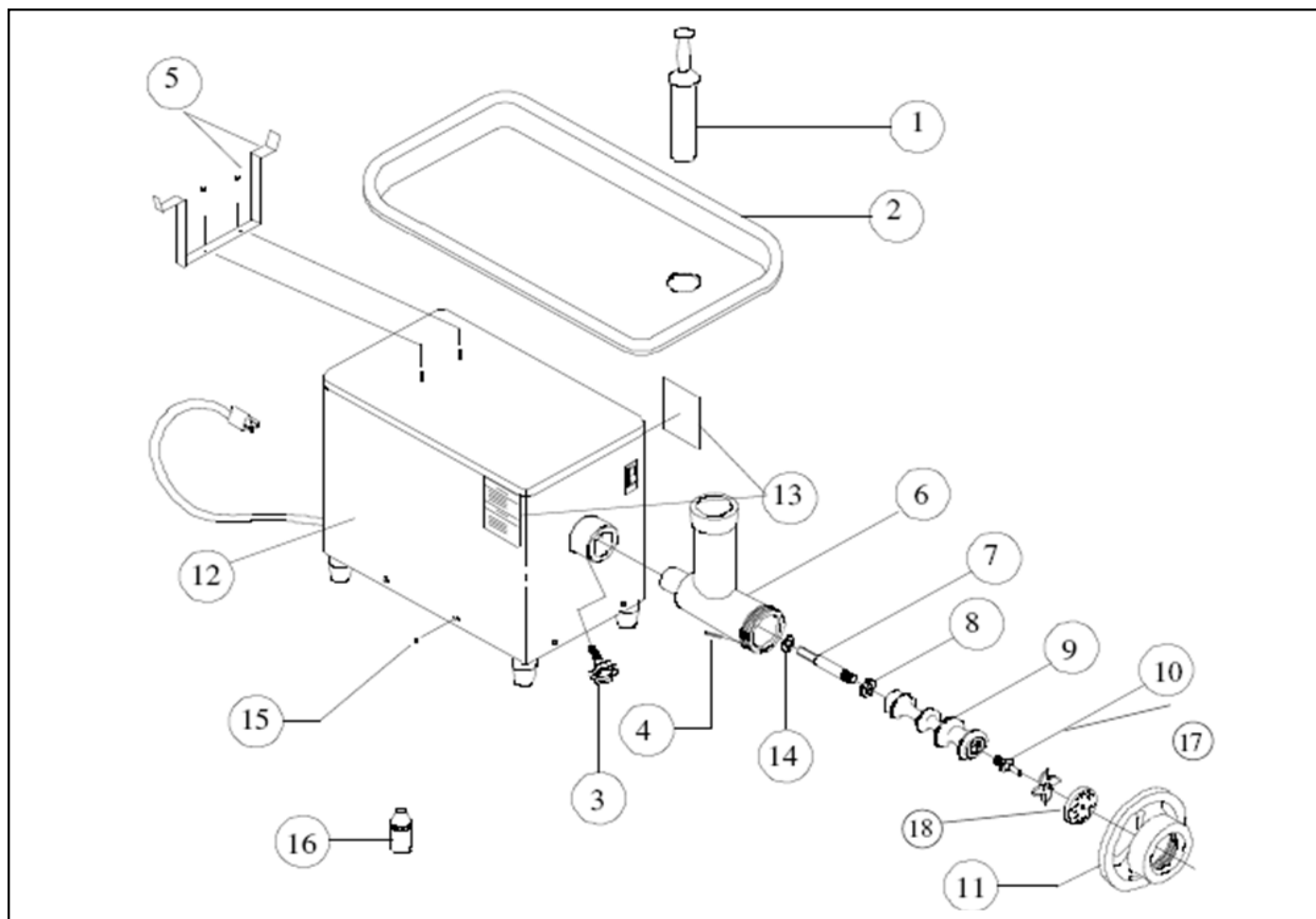


No.	DESCRIPCION	CODIGO	CANT.	I.S./100
1	EMBUTIDOR DE PLASTICO M-12-FS (SOLIDO)	M501604	1	10
2	CHAROLA DE A.I. SUBENSAMBLE	M575310	1	2
3	PERILLA PARA CABEZAL	M570422	1	2
*4	PERNO GUIA DEL CEDAZO	M572368	1	20
5	SERCHA SOPORTE DE CHAROLA C/TUERCAS	M575309	1	2
6	CABEZAL C/PERNO Y ARANDELA	M572849	1	2
7	ESPIGA TRASERA	M570205	1	2
8	ARANDELA DE NYLON	M500344	1	100
9	GUSANO	M570556	1	2
10	ESPIGA DELANTERA	M570199	1	10
11	TUERCA PARA CABEZAL	M570380	1	1
12	GABINETE DE A.I. Y CELOTEX SUBENS.	M572859	1	1
13	CALCOMONIAS DE "CUIDADO"	M501258	1	2
14	ARANDELA DE BROCHE	M570389	1	2
15	TORNILLO AUTOROSCABLE 5/32" x 1/4"	M503427	1	8
16	GRASA APROBADA FDA 50GRS.	M501572	1	4
17	NAVAJA L.V.	M333112	1	20
18	CEDAZO 3/16" AC. INOX.	M341011	1	10

*APARTIR DE LA SERIE N° K03-8223, CAMBIA MEDIDA DE PERNO GUIA CEDAZO

GUSANO COMPLETO COMP. FIGS. 7 A LA 10 M571907 1 10

DE LA SERIE No.: F04-9859



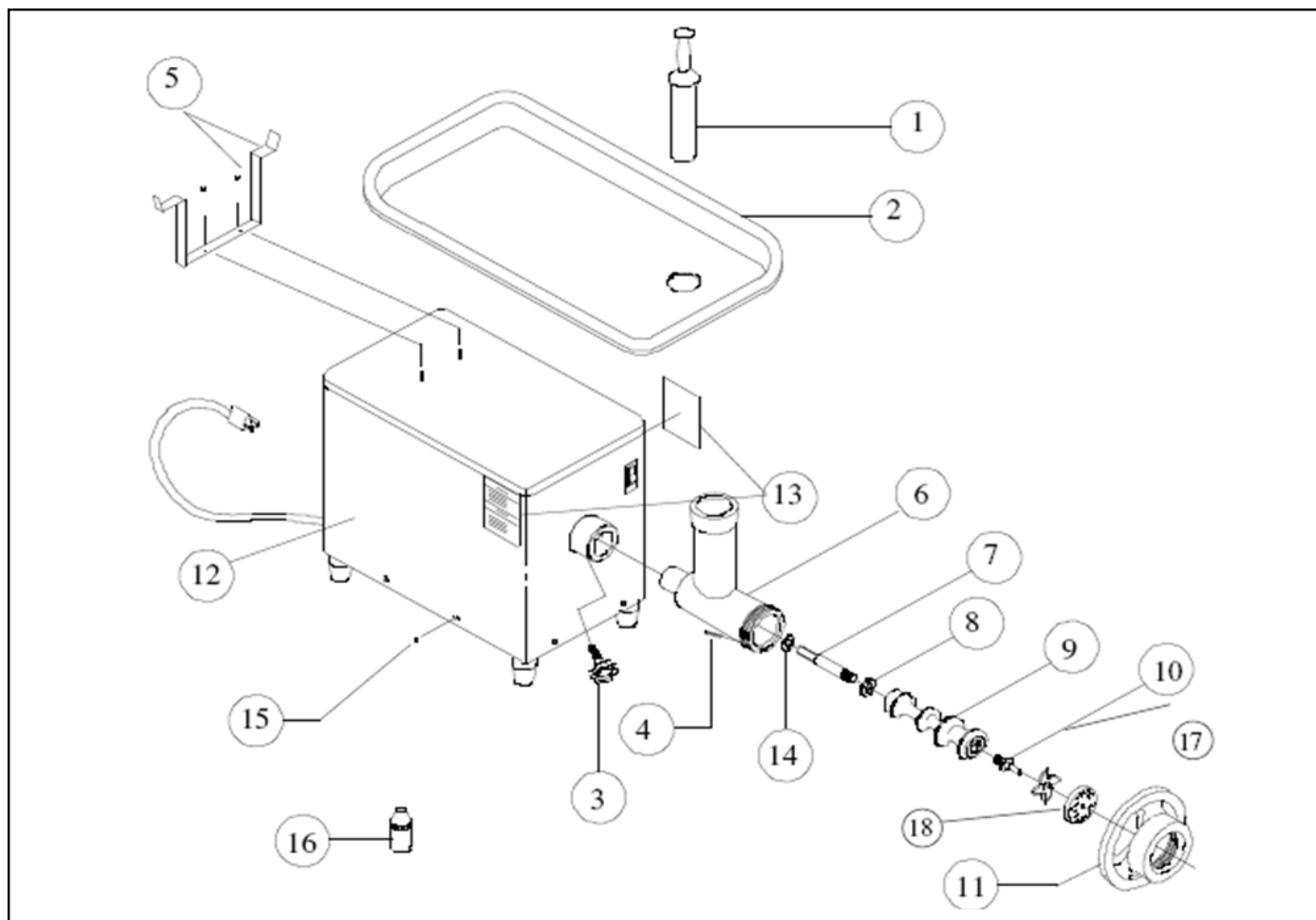
No.	DESCRIPCION	CODIGO	CANT.	I.S./100
1	EMBUTIDOR DE PLASTICO M-12-FS (SOLIDO)	M501604	1	10
*2	CHAROLA DE A.I. SUBENSAMBLE	M575310	1	2
3	PERILLA PARA CABEZAL	M570422	1	2
4	PERNO GUIA DEL CEDAZO	M572368	1	20
*5	SERCHA SOPORTE DE CHAROLA C/TUERCAS	M575309	1	2
6	CABEZAL C/PERNO Y ARANDELA	M572849	1	2
7	ESPIGA TRASERA	M570205	1	2
8	ARANDELA DE NYLON	M500344	1	100
9	GUSANO	M570556	1	2
10	ESPIGA DELANTERA	M570199	1	10
11	TUERCA PARA CABEZAL	M570380	1	1
12	GABINETE DE A.I. Y CELOTEX SUBENS.	M572859	1	1
13	CALCOMONIAS DE "CUIDADO"	M501258	1	2
14	ARANDELA DE BROCHE	M570389	1	2
15	TORNILLO AUTOROSCABLE 5/32" x 1/4"	M503427	1	8
16	GRASA APROBADA FDA 50GRS.	M501572	1	4
17	NAVAJA L.V.	M333112	1	20
18	CEDAZO 3/16" AC. INOX.	M341011	1	10

*APARTIR DE LA SERIE N° F04-9859, CAMBIA MEDIDA DE CHAROLA Y SERCHA

GUSANO COMPLETO COMP. FIGS. 7 A LA 10 M571907 1 10



DE LA SERIE No.: I01-3586

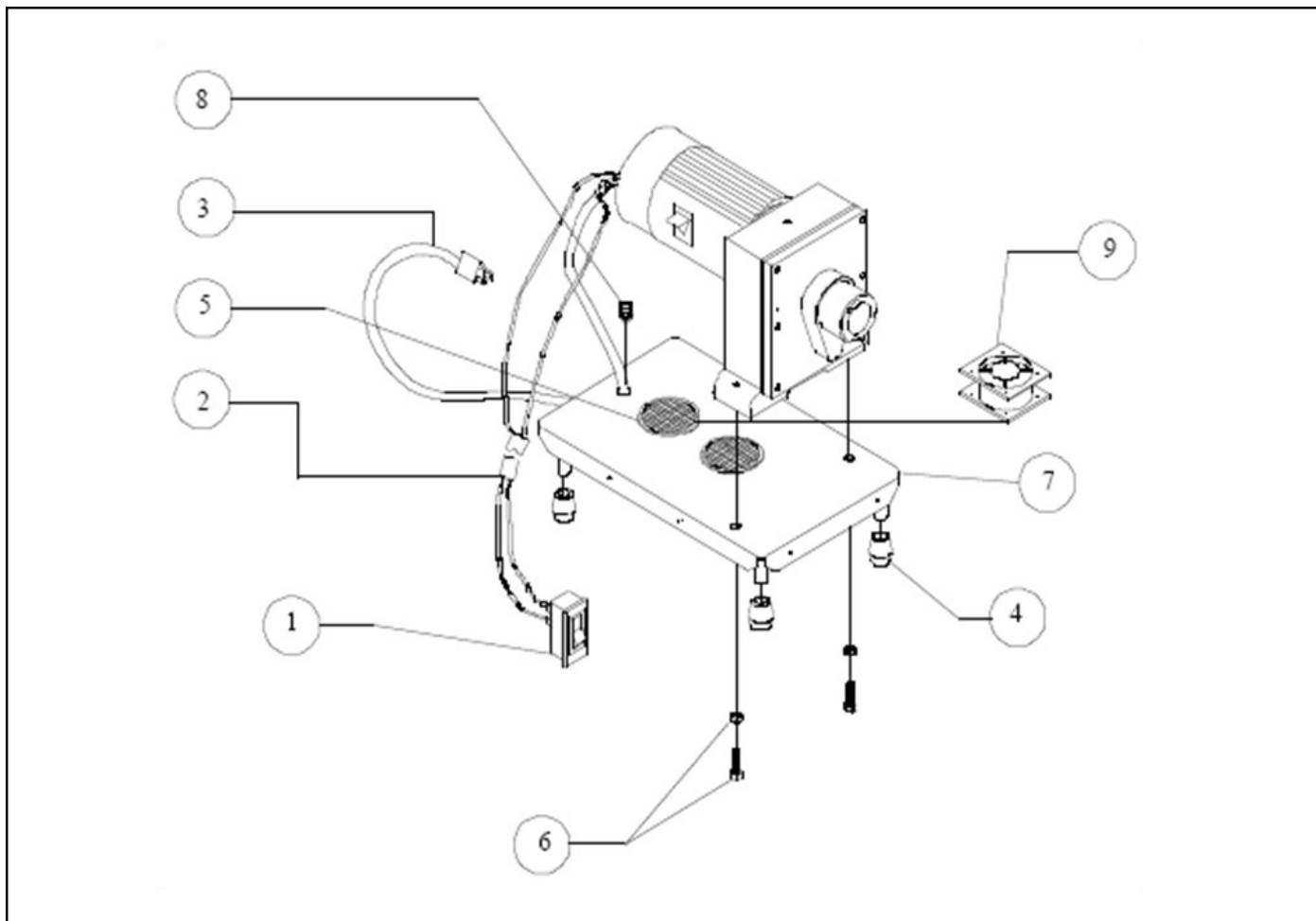


No.	DESCRIPCION	CODIGO	CANT.	I.S./100
1	EMBUTIDOR SOLIDO DE PLASTICO MOD.12FS	M501604	1	10
*2	CHAROLA DE A.I. SUBENS. M-12-FS	M575310	1	2
3	PERILLA PLANCHA,CAB,CHAROLA 12-22-32,ST	M570422	1	2
4	PERNO GUIA DEL CEDAZO 3/16" X 1 1/4"	M572368	1	20
*5	SERCHA SOPORTE D/CHAROLA C/TUER M12FS	M575309	1	2
6	CABEZAL C/PERNO Y ARANDELA M-12-FS	M572849	1	2
7	ESPIGA TRASERA M12/12FS	M570205	1	2
8	ARANDELA DE NYLON ZYTEL #101 (M12, M12FS)	M500344	1	100
9	GUSANO	M570556	1	2
10	ESPIGA DELANTERA M12/12FS	M570199	1	10
11	TUERCA P/CABEZAL M12\ M12FS (ESTAÑADA)	M570380	1	1
12	GABINETE DE AI Y CELOTEX SUB. M12FS	M572859	1	1
13	CALCOMANIA DE "CUIDADO" (M-12\M-22)	M501258	1	2
14	ARANDELA DE BRONCE (M-12 M-12-FS)	M570389	1	2
*15	TORN. AUTOROSCABLE 5/32" x 1/4" (M-1	M503427	1	8
16	GRASA PURPLE U.PREF. FDA. FRASCO 50 GRS	M501572	1	4
17	NAVAJA L.V.	M333112	1	20
18	CEDAZO3/16" AC. INOX.	M341011	1	10

*APARTIR DE LA SERIE N° F04-9859, CAMBIA A TORNILLO
 AUTOROSCABLE

GUSANO Y ESPIGAS SUBEN.M12/12FS (ESTAÑO) M571907 1 10

DE LA SERIE No. D07-15758



No.	DESCRIPCION	CODIGO	CANT.	I.S./100
1	INTERRUPTOR CARLING SWITCH 15A (M\12-FS)	M502284	1	4
2	CABLE ARNES SJT 2x14 80° MIN. UL M12/M22	M500850	1	2
3	CABLE TOMACORIENTE 3X14AWG,300V, 75°C UL	M500154	1	2
4	REGATONES DE HULE (M-12-FS,C.P.-20,R-30	M500334	4	2
5	TAPA P/BASE D/MOLINOS	M500325	2	2
6	TORNILLOS C/HEX.7/16"x1 1/4"C/ARAND	M571904	2	2
7	BASE SUB-ENSAMBLE M-12-FS	M572844	1	2
8	VENTILADOR AXIAL 115VCA	M501291	1	2
9	VENTILADOR AXIAL 115VCA	M501291	1	2

* A PARTIR DE LA SERIE N°D07-15758, CAMBIA TIPO DE ACEITE

*UTILIZAR ACEITE P/TRANSMISION SAE#80W90 1.75 LTS.

S+S= SPRECHER +SCHUH