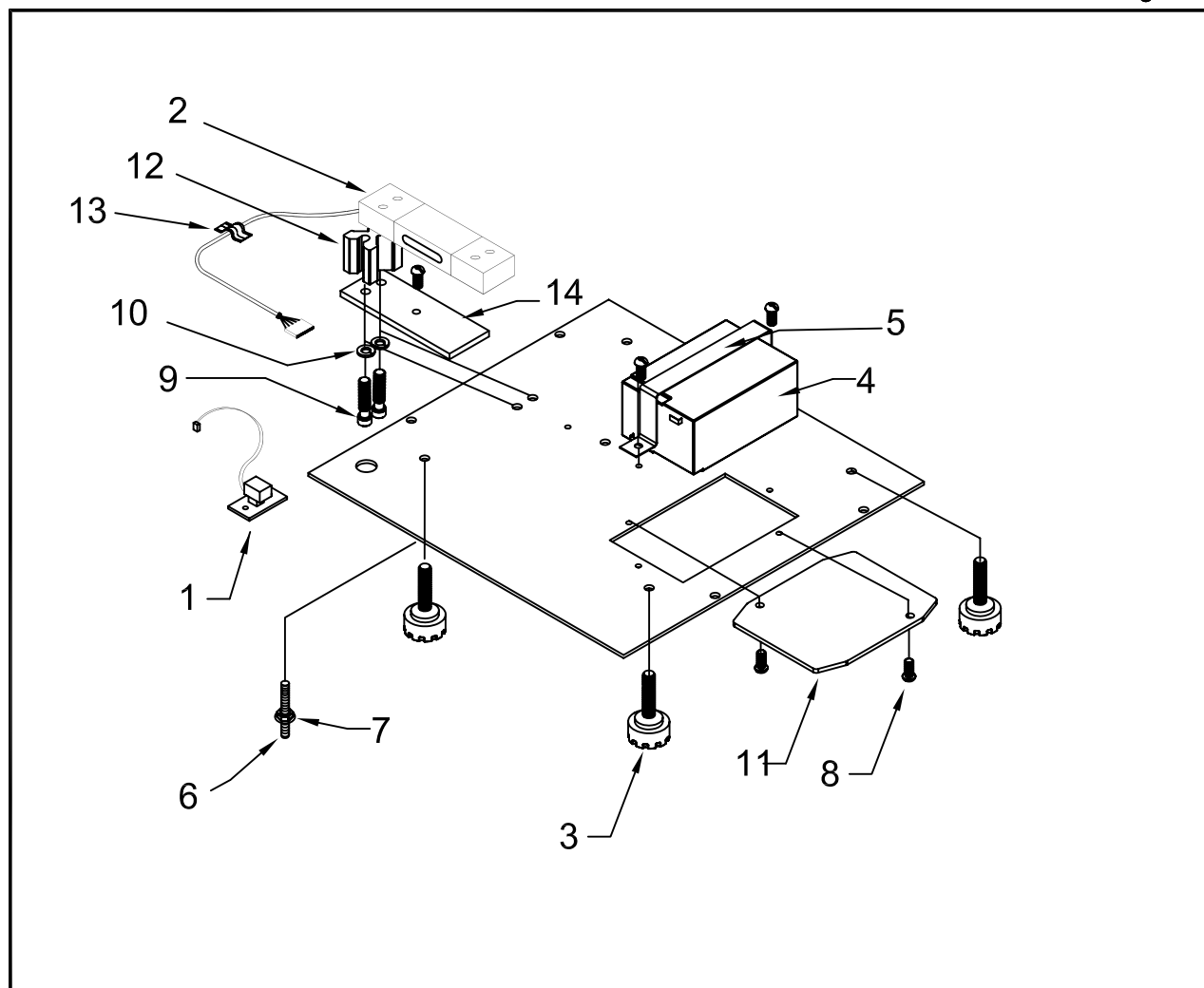


No.	DESCRIPCION	CODIGO	CANTIDAD	I.S./100
1	TORNILLO 6MM X4.5 CM C/HEX. GALV.	12100387	2	4
2	PLATO L-PCR C/PERNOS	56300302	1	2
3	ELIM. BAT. 220 V, 9Vcc, 500 mA	21900489	1	3
4	PORTAPLATO DE ALUMINIO L-PCR INY.	22900046	1	2
5	EMPAQUE PORTAPLATO DE 1/8	12400001	4	8
6	NIVEL CIRCULAR PLASTICO	46700001	1	2

I.S.= INVENTARIO SUGERIDO

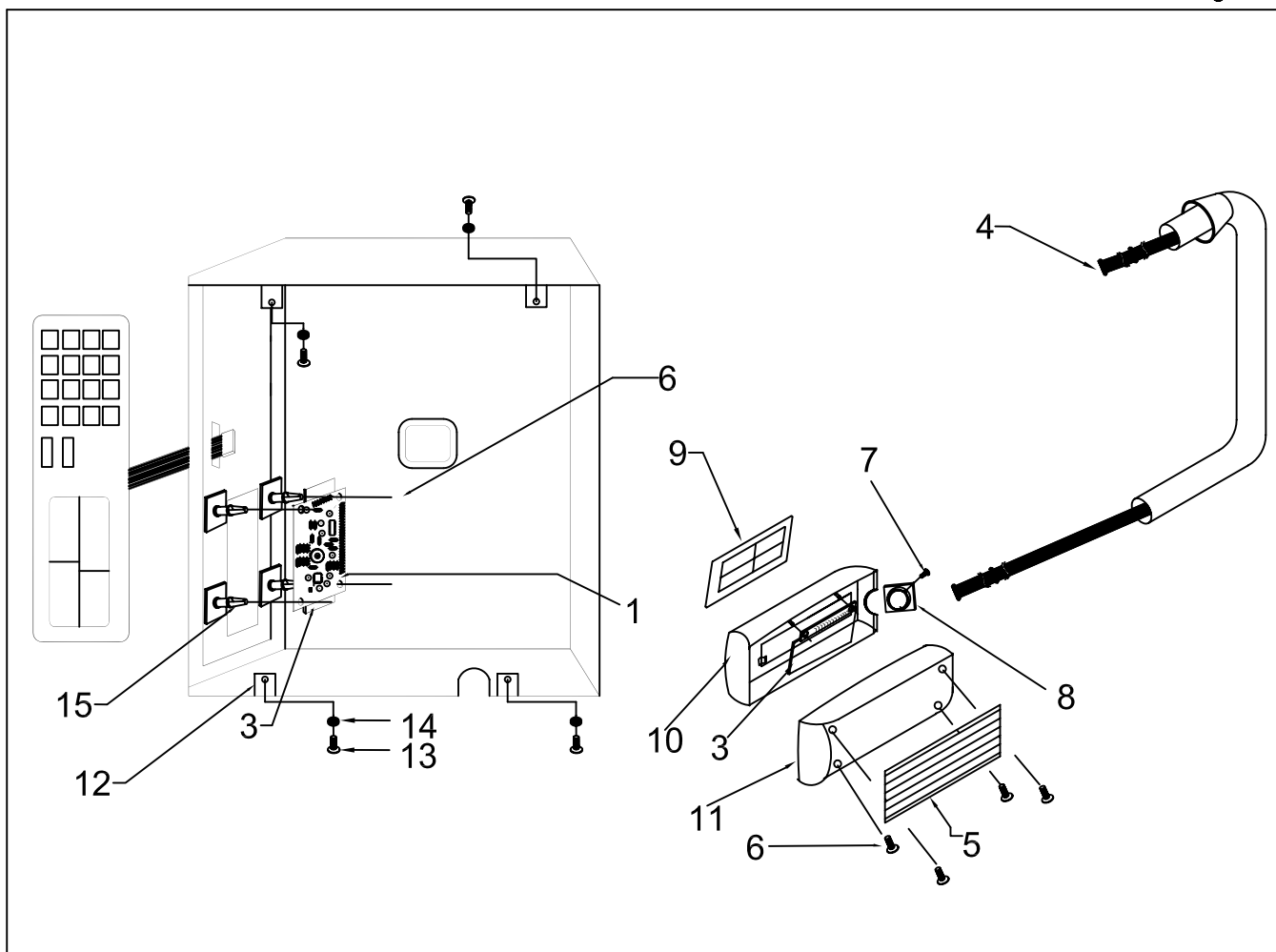


No.	DESCRIPCION	CODIGO	CANTIDAD	I.S./100
1	JACK L-PCR ENS.	46600672	1	3
2	CELDA DE CARGA L-PCR ENS.	46600673	1	3
3	PIE DE NIVELACION REDONDO PCR	22400041	4	12
4	ELIM. BAT. 120Vac, 9Vcc, 300mA	21900489	1	3
5	SERCHA SUJETADORA DE PILA	36100022	1	2
6	TORN. M6x 1x 35MM C/HEX GRADO 8.8 GALV.	12100408	1	2
7	TUERCA M6x 1 HEXAGONAL GALV.	12100397	1	2
8	TORNILLO 3/16-24X 1/4 C/RED RAN GALV.	12100009	4	10
9	TORN. 6x65mm C/SOQ GALV	12100354	2	4
10	ARANDELA DE PRESION DE 1/4 GALV.	12100005	2	4
11	TAPA DE PLASTICO PARA BASE EQ	12400044	1	2
12	SEPARADOR PERFIL DE ALUM. "X"	56100464	1	2
13	CINTA SCOTCH	17300031	0.01	2

\* PARA MODELO L-PCR-40

2	CELDA DE CARGA 40KG CON NO POL ENS	46600695	1	3
---	------------------------------------	----------	---	---

I.S.= INVENTARIO SUGERIDO



No.	DESCRIPCION	CODIGO	CANTIDAD	I.S./100
1	TARJETA MAESTRA PPTASR0 (PCR) ENS	46600734	1	2
3	DISPLAY PCR (112mm x 49.2mm)	20400021	1	2
4	ARNES CABLE PLANO L-PCR-T ENS.	46600720	1	2
5	CALC. P/LISTADO MEMORIAS ING-ESP PT R.0	23300055	1	2
6	TORN. 8-18x 3/8 C/PAN PHILLIPS A.I	12100379	4	8
7	OPRESOR 1/4-20 x 1/2 GALV	12100254	1	2
8	TUERCA DE ALUM. P/INT DE MODULO LSQ MAQ	56100541	1	2
9	OVERLAY PCR-20T (PET SKC-188) R.0	23300051	1	2
9	OVERLAY PCR-40T (PET SKC-188) R.0	23300052	1	2
10	MODULO PLASTICO TORRETA PCR, MFQ FRONTA	22400049	1	2
11	MODULO PLASTICO TORRETA PCR, MFQ POST	22400050	1	2
12	"L" DE ACERO INOX. DOB,	56200186	4	8
13	TORN. 3/16-24 X 3/8 C/RED. RAN. GALV.	12100001	4	8
14	ARANDELA DE PRESION 3/16 GALV.	12100020	4	8
15	SUJ-SEP TARJ. PCR #MS-8 (3M ) PINGOOD	12400118	4	8